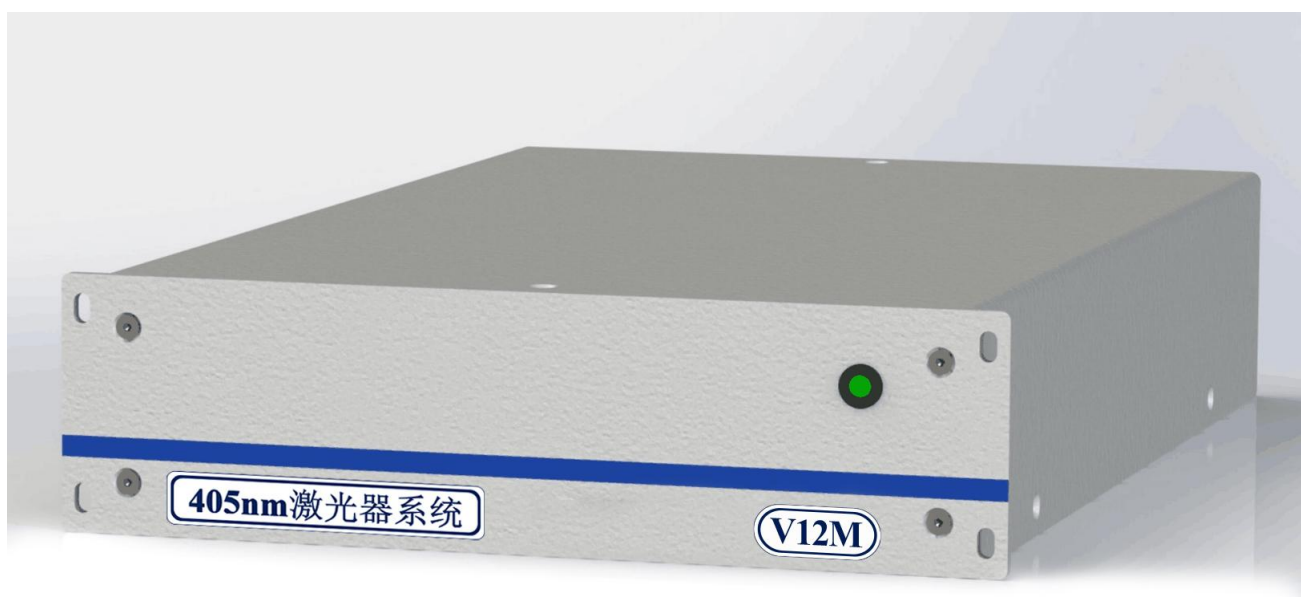


405nm 激光器系统—V12M

版本号: H-V1.0/AA

修订日期: 2023/02/01

1. 产品特点和应用



- ◆ 出纤光功率 12W
- ◆ 光纤 400 μm /0.22NA
- ◆ 中心波长 400~405nm

- 应用
- ◆ LDI
 - ◆ 科研
 - ◆ 医学应用

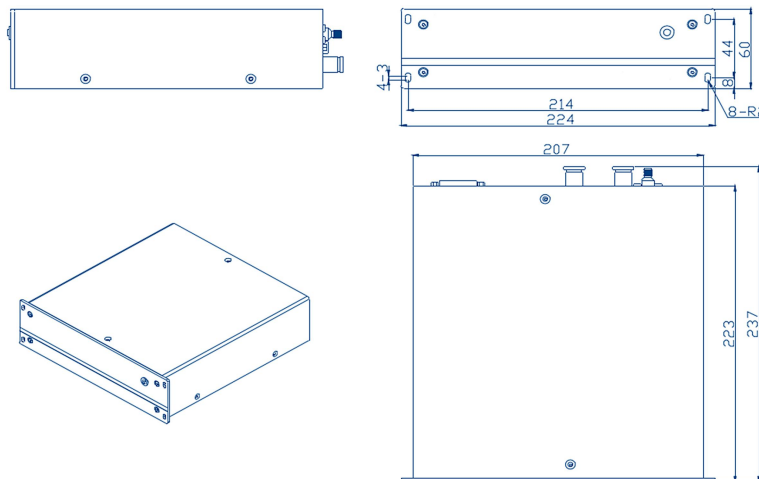
*此型号激光器系统只能使用本公司的特制光纤，不能使用普通光纤。

2. 典型参数 (20℃)

	典型值	单位
光学参数		
输出功率	12	W
中心波长	400-405	nm
光谱宽度 (90%能量)	<6.0	nm
光纤参数 *		
纤芯芯径	400	μm
光纤长度	2	m
光纤接头	SMA905-SMA905	-
系统控制方式及功能		
控制接口	D-sub-15	
控制模式	模拟电压和 RS232/RS485	
功率调节范围	0-12W	
保护闭环反馈	过压/过流/过温保护	
供电参数		
电压	DC24	V
电流	2.5	A
电功率	60	W
水冷参数		
制冷量需求	60	W
最小水流量	1.0	L/min
流入压力	0.3	MPa
工作温度	20-25	℃
水质要求	纯净水/去离子水/蒸馏水	

* 光纤长度可定制。

3. 系统尺寸 (mm)



4. 接口介绍

◆ 前边板功能介绍



图 1 前面板

◆ 前面板定义

表 1 前面板功能定义

标注	元器件	功能	备注
1	激光器状态指示灯	指示激光器系统的状态	绿灯表示正常状态 红灯表示异常（报警）状态

◆ 后面板功能介绍

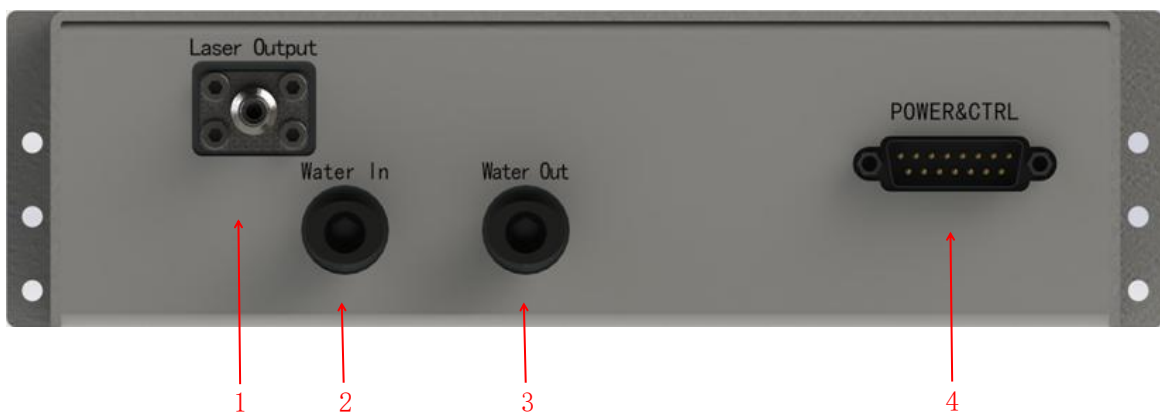


图 2 后面板

◆ 后面板功能定义

表 2 后面板功能定义

标注	定义	说明
1	Laser output 出光口	SMA905 光纤插口
2	Water in 进水口	快拧接头, 适用管规格 $\phi 6-\phi 4$ mm
3	Water out 出水口	快拧接头, 适用管规格 $\phi 6-\phi 4$ mm
4	Power & Ctrl 供电与控制接口	DB15, 各引脚定义见表 3

DB15 接口引脚定义

表 3 DB15 接口各引脚定义

编号	引脚定义	I/O	功能描述
1	24V_DC	I	系统供电 24V+
2	24V_DC	I	系统供电 24V+
3	24V_DC	I	系统供电 24V+
4	24V_DC	I	系统供电 24V+
5	GND	-	系统供电 24V-
6	GND	-	系统供电 24V-
7	GND	-	系统供电 24V-
8	GND2	-	信号地
9	DRV_LD	I	激光功率控制信号, 0-2.3V 对应 0-100%功率输出 2.3-2.4V 为预留功率
10	-	-	-
11	MON_TMP	O	热敏电阻信号
12	SHUT_DWN	O	系统状态反馈信号。系统正常时, SHUT_DWN 信号拉低; 系统异常时, SHUT_DWN 信号开漏输出
13	RX	I	RS232_RX/RS485A
14	TX	O	RS232_TX/RS485B
15	GND	-	系统供电 24V-

MON_TMP 信号定义如下:

表 4 MON_TMP 信号定义

LD temperature	MON_TMP (Thermister output)
10° C	3.7V
20° C	3.3V
30° C	2.9V
40° C	2.4V

当 11 脚电压低于 2.8V 时, 系统温度报警, 上位机自动关闭激光系统。